

MG系列全封闭齿轮减速机



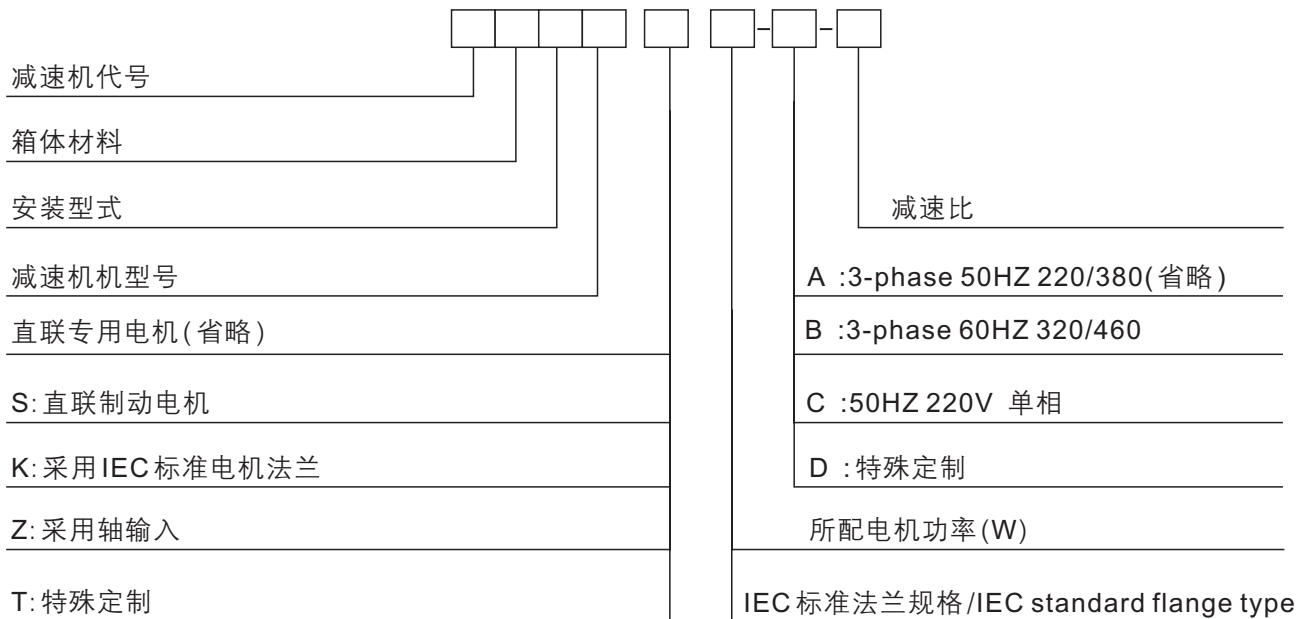
MG

MG系列全封闭齿轮减速机

产品特点

1. 全封闭全寿命机电一体化设计
2. 硬齿面斜齿传动, 低噪声、高效率
3. 整体结构紧凑, 重量轻, 适应性强
4. 可附加电磁制动器

型号标记

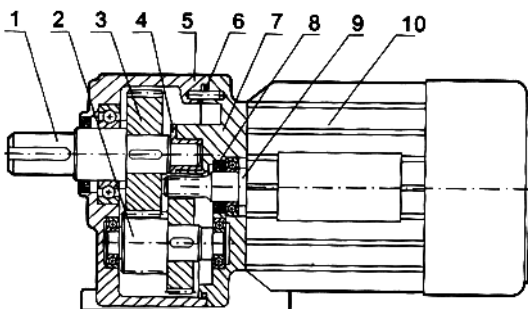


注:箱体材料:L-铝合金18、22、28 H-铸铁32、40、50 安装型式:W-底脚式、F-法兰式

标记示例

- A GHWZ40-50
双轴铸铁箱体卧式,40机型号,减速比50
- B GLF28-550-50
立式铝合金箱体,28机型号,直联专用电机550W,减速比50.
- C GLW28K-80B5-30
卧式铝合金箱体,28机型号,输入端IEC标准电机法兰80B5,减速比30.

结构图例



- | | |
|--------|---------|
| 1. 输出轴 | 2. 齿轮轴 |
| 3. 齿轮 | 4. 滑动轴承 |
| 5. 箱体 | 6. O型圈 |
| 7. 箱盖 | 8. 骨架油封 |
| 9. 电机轴 | 10. 电机 |

技术参数

功率 power KW	机型号 type	减速比 ratio	输出转矩 output torque N.m	输出转速 output speed rpm	功率 power KW	机型号 type	减速比 ratio	输出转矩 output torque N.m	输出转速 output speed rpm	
0.12 0.18	18	3	3.4	460.0	0.55 0.75	28	60	234	28.0	
		5	5.6	276.0		32	80	281	23.3	
		10	11.2	138.0			100	375	17.5	
		15	16.9	92.0			120	496	14.0	
		20	22.5	69.0			160	550	11.7	
		25	28.1	55.2			200	550	8.8	
		30	33.8	46.0			3	550	7.04	
		40	45.1	34.5			32	5	28.1	470.0
		50	56.3	27.6		10		46.9	282.0	
	60	67.6	23.0	15		93.9		141.0		
	0.25 0.37	22	80	90		17.3	20	140	94.0	
			100	112		13.8	25	187	70.5	
			120	135		11.5	30	234	56.4	
			160	180		8.7	40	281	47.0	
200			225	6.9	50	375	35.3			
0.25 0.37			28	60	67.6	23.0	60	469	28.2	
				80	90	17.3	40	80	563	23.5
				100	112	13.8		100	751	17.6
		120		135	11.5	120		820	14.1	
		160		180	8.7	160		820	11.8	
	200	225		6.9	200	820		8.8		
	0.55 0.75	28		3	7	460.0		120	820	7.1
				5	11.6	276.0		50	160	1120
				10	23.1	138.0	200		1320	8.8
				15	34.7	92.0	3		1320	7.1
20			46.3	69.0	2.2 3.0	40	5	56.3	470.0	
25			57.9	55.2			10	93.9	282.2	
30			69.5	46.0			15	187	141.0	
40			92.6	34.5			20	281	94.0	
50			115	27.6			25	375	70.5	
60			139	23.0			30	469	56.4	
80	185	17.3	40	563			47.0			
100	231	13.8	50	751			35.3			
120	277	11.5	60	820			28.2			
160	350	8.7	80	1260			23.5			
200	350	6.9	100	1320	17.6					
0.55 0.75	28	3	14	466.7	50	1320	23.5			
		5	23.4	280.0						
		10	46.9	140.0						
		15	70.4	93.3						
		20	93.9	70.0						
		25	117	56.0						
		30	140	46.7						
		40	187	35.0						

技术参数

功率 power KW	机型号 type	减速比 ratio	输出转矩 output torque N.m	输出转速 output speed rpm
4	50	3	75	478.3
		5	125	287.0
		10	250	143.5
		15	375	95.7
		20	500	71.8
		25	626	57.4
		30	751	47.8
		10	1001	35.9
		50	1252	28.7
0.12 0.18	18/28	300	315	4.6
		375	350	3.7
		450	350	3.1
	22/32	600	500	2.3
		750	500	1.8
		900	500	1.5
		1200	500	1.2

功率 power KW	机型号 type	减速比 ratio	输出转矩 output torque N.m	输出转速 output speed rpm
0.25 0.37	22/32	300	500	4.6
		375	500	3.7
		450	500	3.1
	28/40	600	820	2.3
		750	820	1.8
		900	820	1.5
0.55 0.75	28/40	1200	820	1.2
		300	820	4.7
		375	820	3.8
	32/50	450	820	3.1
		600	1320	2.4
		750	1320	1.9
		900	1320	1.6
		1200	1320	1.2

使用与维护

- 1 工作环境温度不大于40℃.
- 2 减速剂最高工作温度不大于80℃.
- 3 减速机出厂已加注润滑脂,日常无须添加.
- 4 减速机使用00号减速机润滑脂.
- 5 全封闭任意位置安装无渗漏.

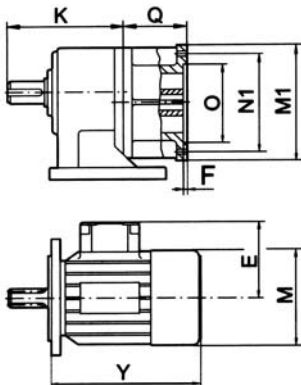
电机的选用

- 1 本系列减速机直联配三相普通电机,可附加电磁制动器.
- 2 本系列减速机亦可配用其他IEC标准输出法兰电机.
- 3 电机安装尺寸见第6页.

其他说明

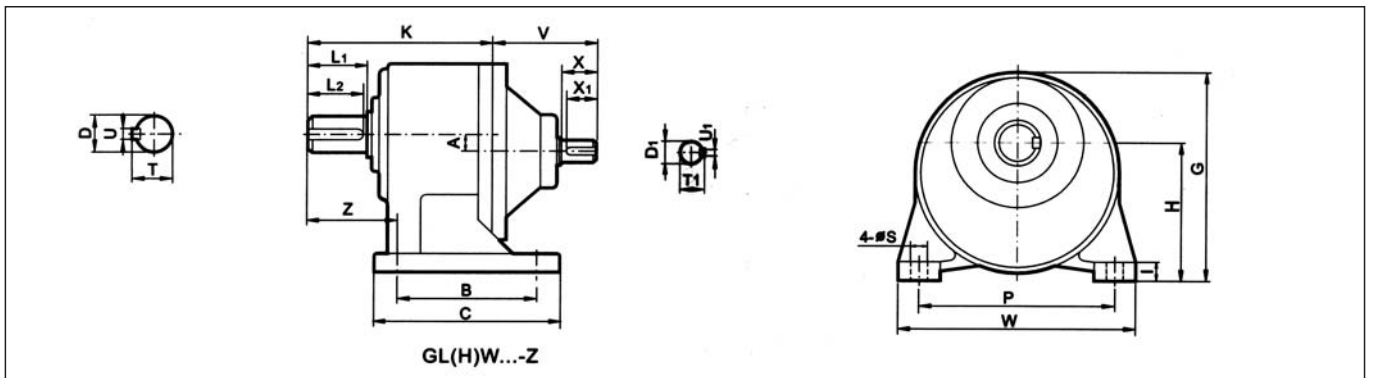
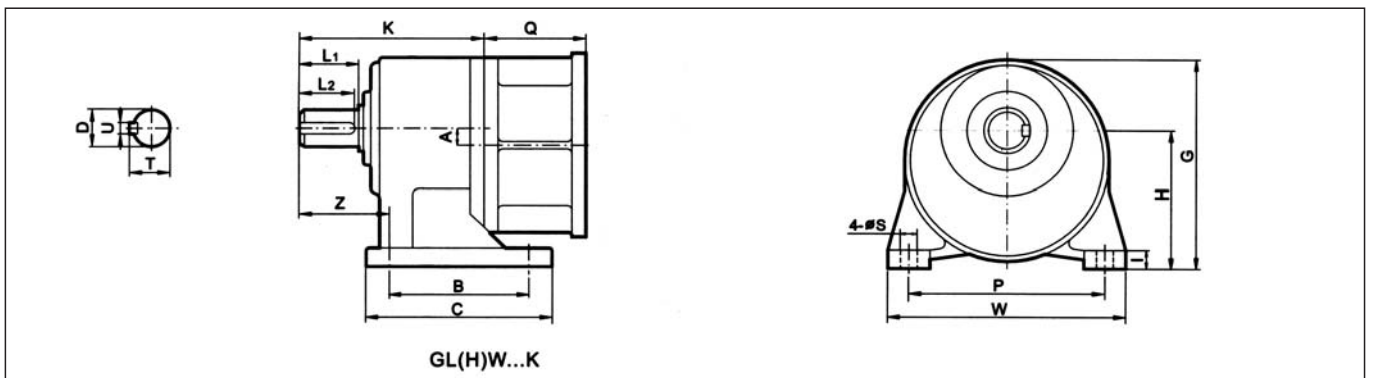
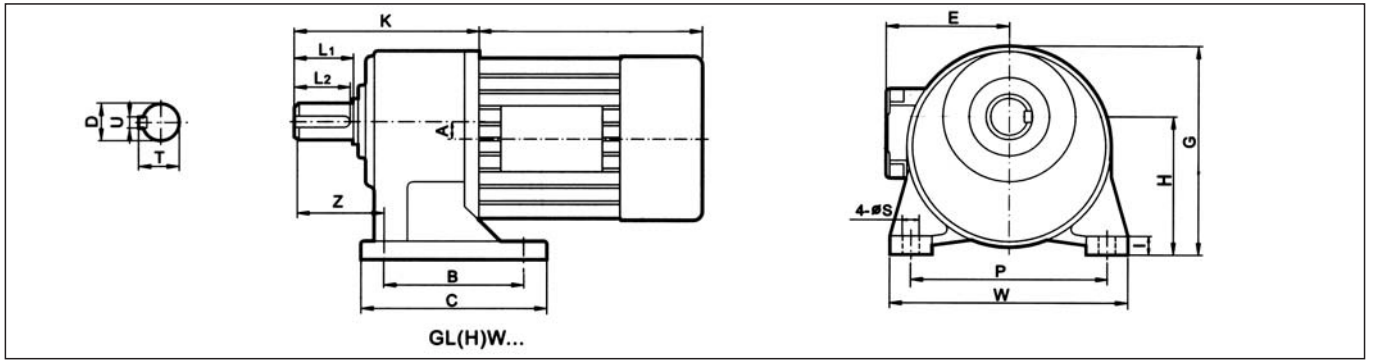
- 1 用户要求特殊定制时,请详细注明

电机外形及标准IEC联接法兰尺寸表



电机机型号	M	Y	E	O	N1	M1	F	Q
63	130	167	100	95	115	140	4	45
71	144	177	110	110	130	160	4.5	55
80	168	207	120	130	165	200	4.5	58.5
90	190	230	130	130	165	200	4.5	75
100	196	295	145	180	215	250	5	80.5
112	220	310	165	180	215	250	5	80.5

安装尺寸

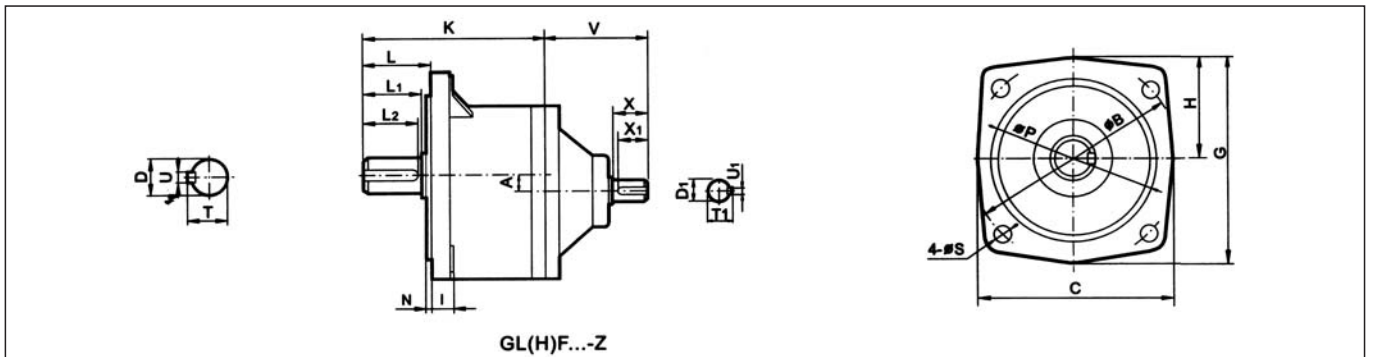
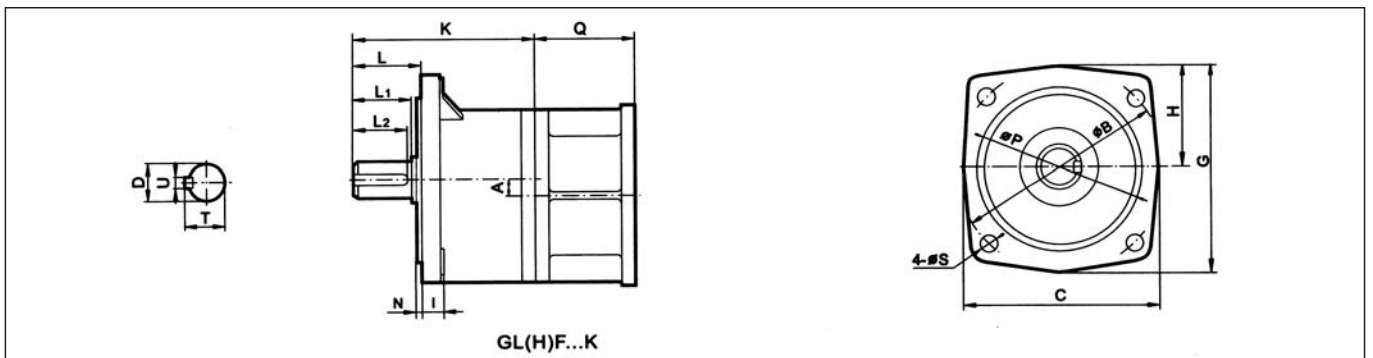
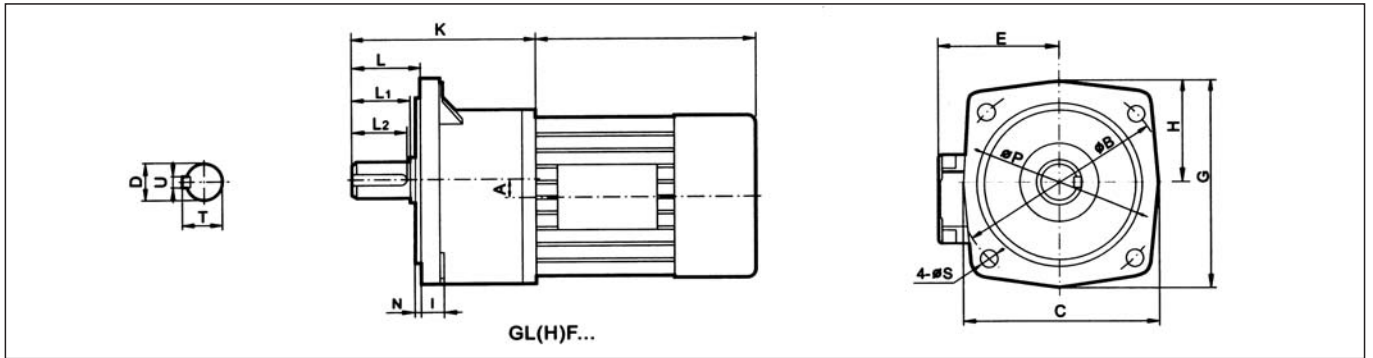


卧式底脚外形安装尺寸

机型号	装配电机机型号	安装尺寸						轴伸尺寸								外形尺寸					重量 Kg			
		A	B	P	H	S	Z	L1	L2	D(h6)	U	T	D1(h6)	X	X1	U1	T1	V	K	G		W	C	I
18	63	16.5	40	110	85	9	45	30	25	18	6	20.5	14	25	22	5	16		105	130	134	64	10	7.5
22	63、71	18	65	130	90	11	55	40	35	22	6	24.5	14	25	22	5	16		125	140	154	90	12	10
28	71、80	22	90	140	110	11	54	45	40	28	8	31	16	30	25	5	18		142	165	170	120	16	15
32	80、90	27	130	170	130	13	70	55	50	32	10	35	19	30	25	6	21.5		167	198	203	164	18	32
40	90、100	32.5	150	210	150	18	93	65	60	40	12	43	24	35	30	8	27	125	195	227	255	200	20	45
50	100、112	40	160	230	170	18	105	75	70	50	14	53.5	35	50	45	10	38	125	227	267	285	210	25	73

注：电机外形及标准 IEC 联接法兰尺寸 6 页

安装尺寸

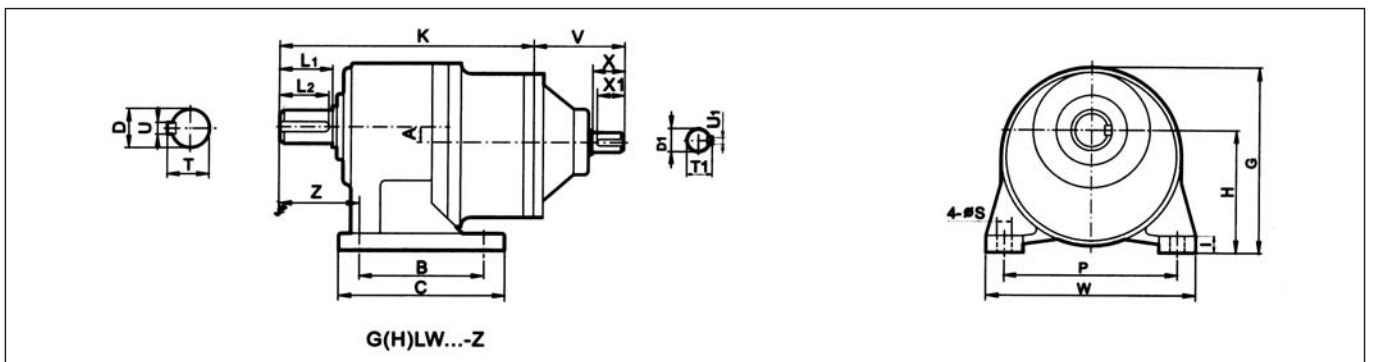
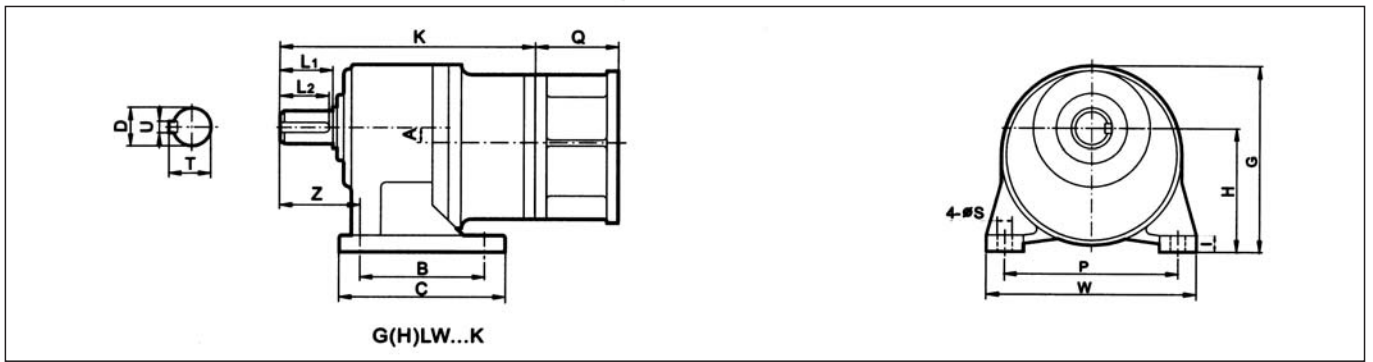
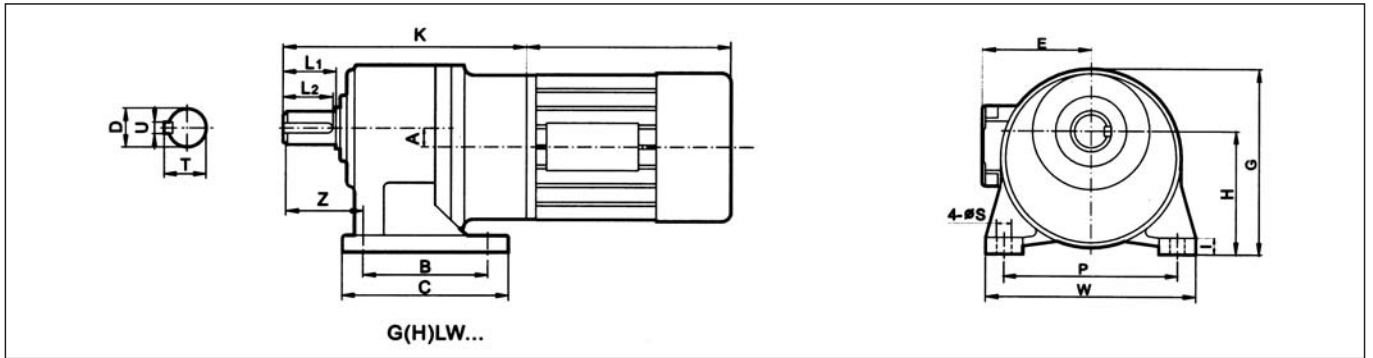


法兰式外形安装尺寸

机型号	装配电机机型号	安装尺寸							轴伸尺寸								外形尺寸					重量 Kg		
		A	B	P	H	S	N	L ₁	L ₂	D(h6)	U	T	D ₁ (h6)	X	X ₁	U ₁	T ₁	V	K	G	W		C	I
18	63	16.5	170	145	80.5	9	3	30	25	18	6	20.5	14	25	22	5	16		105	158	133	154	12	7.5
22	63、71	18	185	148	79.5	11	4	40	35	22	6	24.5	14	25	22	5	16		125	165	44	165	12	10
28	71、80	22	215	170	94	11	4	45	40	28	8	31	16	30	25	5	18		142	193	49	186	16	15
32	80、90	27	250	180	108	13	5	55	50	32	10	35	19	30	25	6	21.5		167	230	59	213	18	32
40	90、100	32.5	310	230	130	18	5	65	60	40	12	43	24	35	30	8	27	125	195	283	70	262	20	45
50	100、112	40	360	270	150	18	5	75	70	50	14	53.5	35	50	45	10	38	125	227	331	80	302	25	73

注: 电机外形及标准 IEC 联接法兰尺寸 6 页

安装尺寸

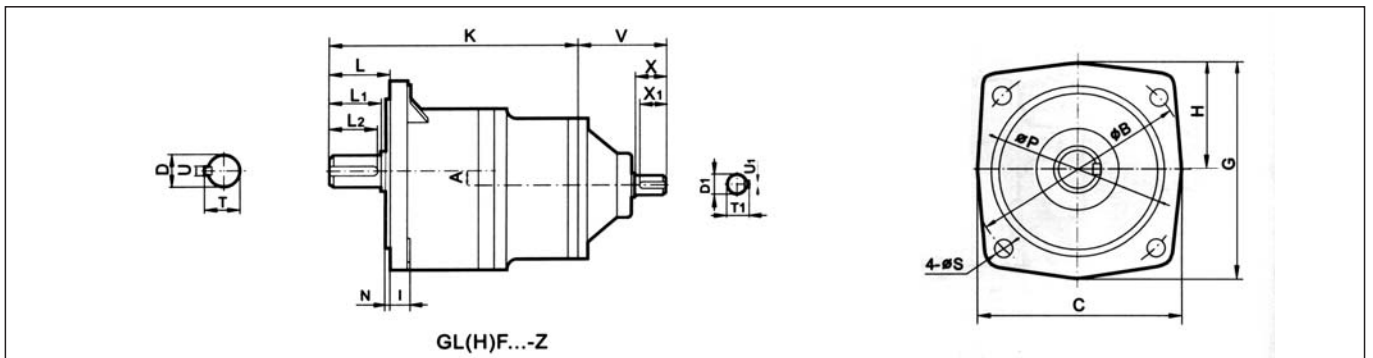
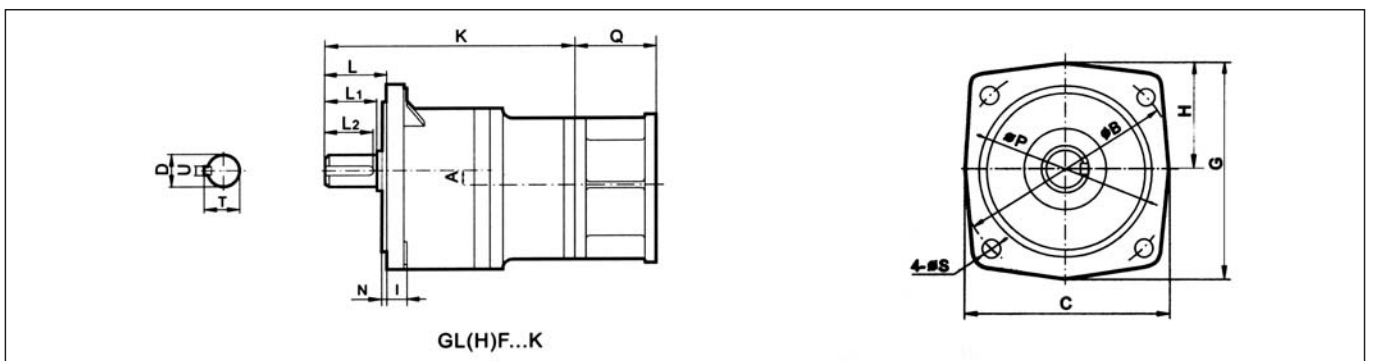
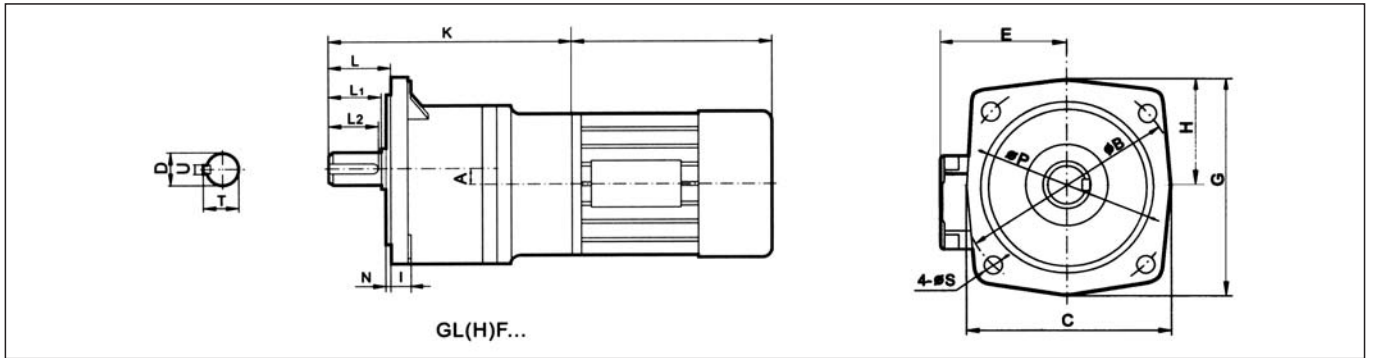


双组卧式底脚外形安装尺寸

机型号	装配电机机型号	安装尺寸							轴伸尺寸								外形尺寸					重量 Kg		
		A	B	P	H	S	Z	L ₁	L ₂	D(h6)	U	T	D ₁ (h6)	X	X ₁	U ₁	T ₁	V	K	G	W		C	I
18/28	63	5.5	90	140	110	11	65	45	40	28	8	31	16	30	25	5	18		214	165	170	120	16	20
22/32	63、71	9	130	170	130	13	70	55	50	32	10	35	19	30	25	6	21.5		248	498	203	164	18	40
28/40	71、80	10.5	150	210	150	18	93	65	60	40	12	43	24	35	30	8	27		288	227	265	200	20	62
32/50	80、90	13	160	230	170	18	105	75	70	50	14	54	35	50	45	10	38		335	267	285	210	25	100

注：电机外形及标准 IEC 联接法兰尺寸 6 页

安装尺寸



双组卧式底脚外形安装尺寸

机型号	装配电机机型号	安装尺寸							轴伸尺寸								外形尺寸					重量 Kg		
		A	B	P	H	S	Z	L ₁	L ₂	D(h6)	U	T	D ₁ (h6)	X	X ₁	U ₁	T ₁	V	K	G	L		C	I
18/28	63	5.5	215	170	94	11	4	45	40	28	8	31	16	30	25	5	18		214	193	49	186	16	20
22/32	63、71	9	250	180	108	13	4	55	50	32	10	35	19	30	25	6	21.5		248	230	59	213	18	40
28/40	71、80	10.5	310	230	130	18	5	65	60	40	12	43	24	35	30	8	27		288	283	70	262	20	62
32/50	80、90	13	360	270	150	18	5	75	70	50	14	53.5	35	50	45	10	28		335	331	80	302	25	100

注：电机外形及标准IEC联接法兰尺寸6页